

治具介绍

1. 治具在机械手臂中所处的位置

治具是直接与产品接触,实现产品取出的执行元件

2. 治具的几种形式

a. 吸治具

b. 抱治具

c. 夹治具

d. 混合型治具

内容

1. 标准治具

[\(1\) P系列标准治具](#)

[\(2\) BE系列标准治具](#)

[\(3\) B系列标准治具](#)

[\(4\) T系列标准治具](#)

2. 治具配件

[\(1\) 汽缸](#)

[\(2\) 金具](#)

[\(3\) 吸盘](#)

[\(4\) 附件](#)

[\(5\) 接头](#)

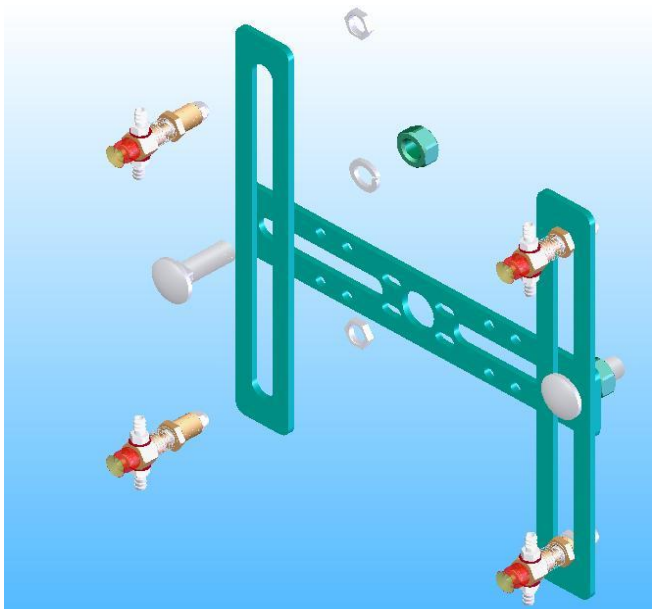
[\(6\) 开关](#)

[\(7\) 铝挤型梁](#)

[3. 特殊治具案例](#)

[返回](#)

P系列标准治具



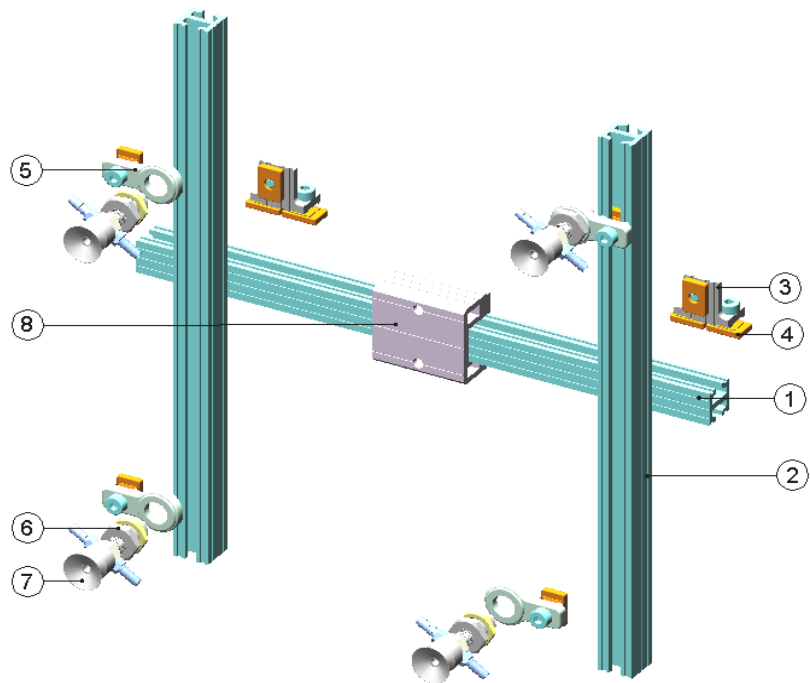
料號
類別
重量
適用機型

JA05-200A2
標準吸持治具組
300g
Phoenix系列

項目	料號	說明	數量	備註
1	JB01S011	固定板	1	
2	JB02S011	固定板	2	
3	M10*30L*1.5P	馬車螺絲 M10*30L*1.5P	2	
4	ψ10	彈簧墊圈10	2	
5	M10*1.5P	螺帽 M10	2	
6	JE20-B040	金具 M10	4	
7	JE07-10S1	吸盤 ψ10	4	可替換

[返回](#)

BE系列标准治具(吸)



料號
類別
重量
適用機型

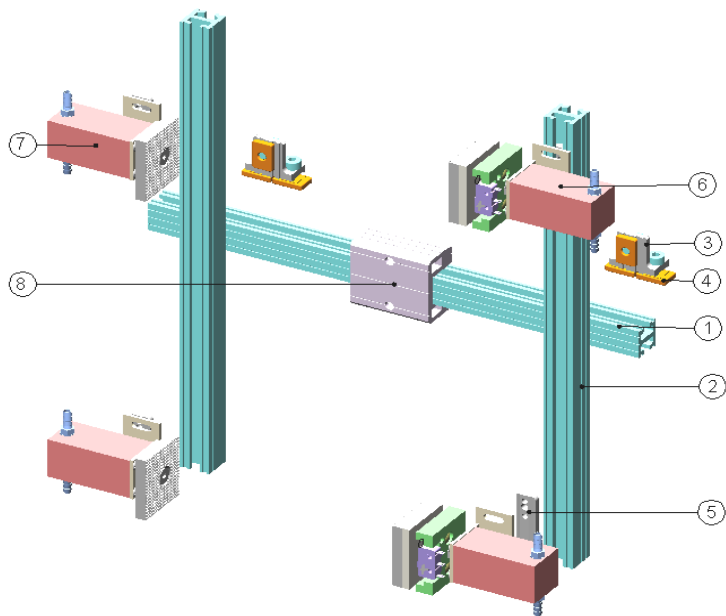
JA06-300A1
標準吸持治具組
760g
Atlas系列 / Bomarc 600/700

項目	料號	說明	數量	備註
1	MF018-300	鋁擠型樑 300mmL	1	
2	MF018-300	鋁擠型樑 300mmL	2	
3	JE40B011	L型固定塊	2	
4	JE40B020	固定螺帽	1	0
5	JE20A010	金具固定塊 $\psi 12$	4	
6	JE20-B010	金具	4	
7	JE10-20S1	吸盤 $\psi 20$	4	可替換
8	JE40A041	連結固定塊	1	

[返回](#)

料 號
類 別
重 量
適用機型

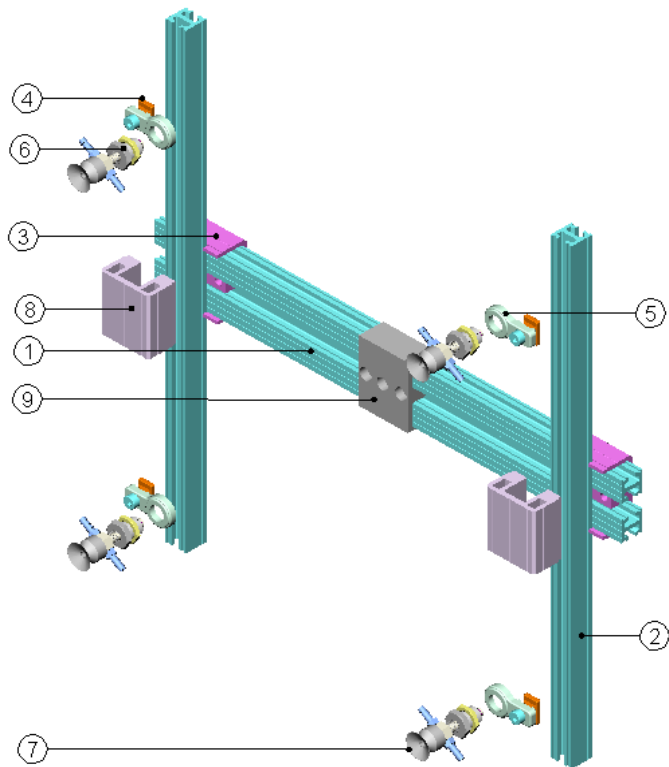
JA06-300B1
標準抱持(夾片)治具組
1075g
Atlas/Bomarc 600/700



項目	料號	說明	數量	備註
1	MF018-300	鋁擠型樑 300mmL	1	
2	MF018-300	鋁擠型樑 300mmL	2	
3	JE40B011	L型固定塊	4	
4	JE40B020	固定螺帽	6	
5	JE40B030	固定螺帽	4	
6	JC-1820S-B60	抱具氣缸-方型氣缸+檢知夾片	2	
7	JC-1820S-A60	抱具氣缸-方型氣缸+夾片	2	
8	JE40A041	連結固定塊	1	

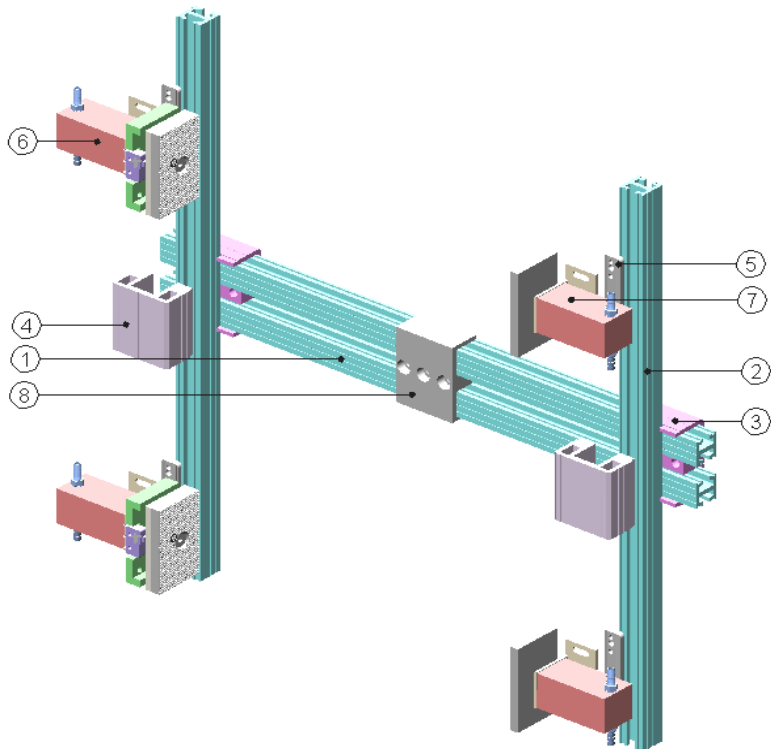
[返回](#)

B系列标准治具(吸)



料號	JA08-350A1/JA10-450A1
類別	標準吸持治具組
重量	1050g /1200g
適用機型	JA08-350A1--Bomarc 800/900 JA10-450A1--Bomarc 1000/1100

項目	料號	說明	數量	備註
1	MF018-350	鋁擠型樑 350mmL	2	JA08-350A1
	MF018-450	鋁擠型樑 450mmL	2	JA10-450A1
2	MF018-350	鋁擠型樑 350mmL	2	JA08-350A1
	MF018-450	鋁擠型樑 450mmL	2	JA10-450A1
3	JE40A012	連結固定塊	2	
4	JE40B020	固定螺帽	4	
5	JE20A010	金具固定塊 $\varphi 12$	4	
6	JE20-B010	金具	4	
7	JE10-20S1	吸盤 $\varphi 20$	4	可替換
8	JE40A040	連結固定塊	2	
9	JE40A013	連結固定塊	1	

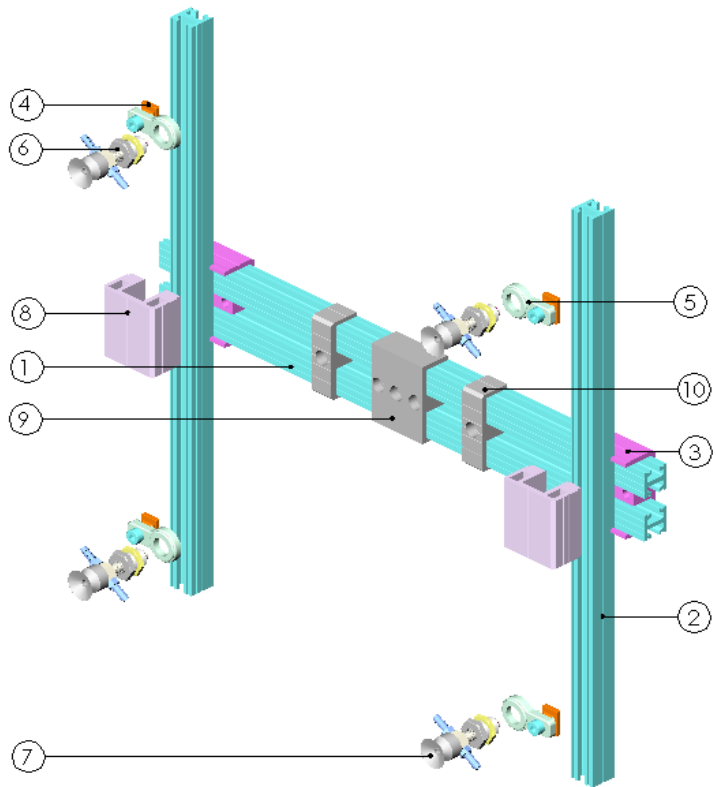


料號
類別
重量
適用機型

JA08-350B1
標準抱持(夾片)治具組
1450g /1600g
Bomarc 800/900

項目	料號	說明	數量	備註
1	MF018-350	鋁擠型樑 350mmL	2	JA08-350B1
2	MF018-350	鋁擠型樑 350mmL	2	JA08-350B1
3	JE40A012	連結固定塊	2	
4	JE40A040	連結固定塊	2	
5	JE40B031	固定螺帽	4	
6	JC-1820S-B40	抱具氣缸-方型氣缸+檢知夾片	2	
7	JC-1820S-A40	抱具氣缸-方型氣缸+夾片	2	
8	JE40A013	連結固定塊	1	

T系列标准治具(吸)

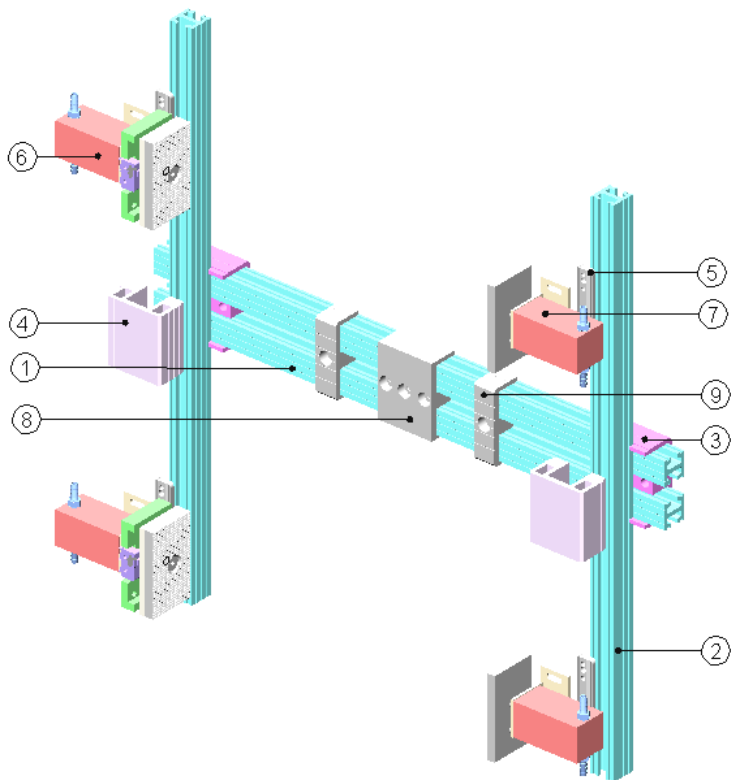


料號
類別
重量
適用機型

JA13-550A1
標準吸持治具組
1350g
Cobra 1300/1500

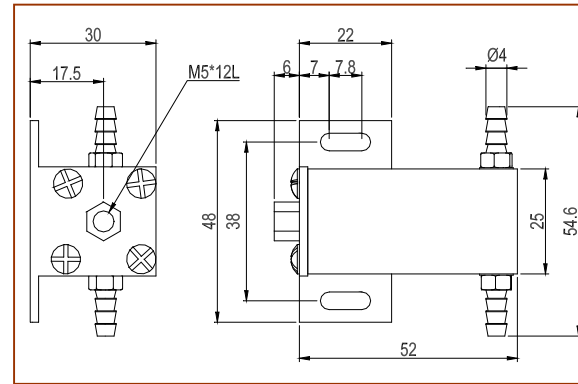
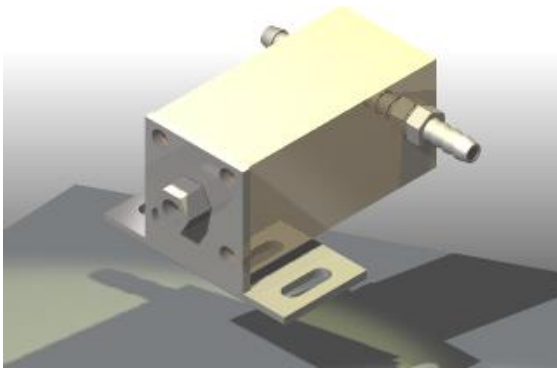
項目	料號	說明	數量	備註
1	MF018-550	鋁擠型樑 550mmL	2	
2	MF018-550	鋁擠型樑 550mmL	2	
3	JE40A012	連結固定塊	2	
4	JE40B020	固定螺帽	4	
5	JE20A010	金具固定塊 $\psi 12$	4	
6	JE20-B010	金具	4	
7	JE10-20S1	吸盤 $\psi 20$	4	可替換
8	JE40A040	連結固定塊	2	
9	JE40A013	連結固定塊	1	
10	JE40A014	連結固定塊	2	

T系列标准治具(抱)



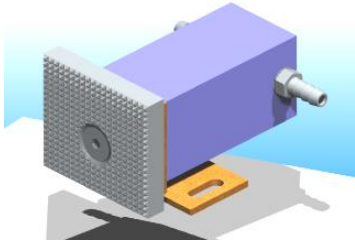
料號	JA13-550B1
類別	標準抱持(夾片)治具組
重量	1750g
適用機型	Cobra 1300/1500

項目	料號	說明	數量	備註
1	MF018-550	鋁擠型樑 550mmL	2	
2	MF018-550	鋁擠型樑 550mmL	2	
3	JE40A012	連結固定塊	2	
4	JE40A040	連結固定塊	2	
5	JE40B031	固定螺帽	4	
6	JC-1820S-B60	抱具氣缸-方型氣缸+檢知夾片	2	
7	JC-1820S-A60	抱具氣缸-方型氣缸+夾片	2	
8	JE40A013	連結固定塊	1	
9	JE40A014	連結固定塊	2	



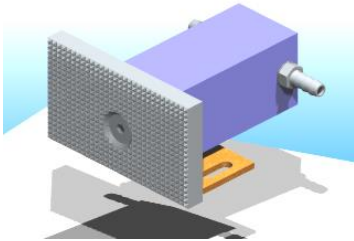
JC-1820S

黑色方型抱具汽缸,缸径18mm,行程20mm



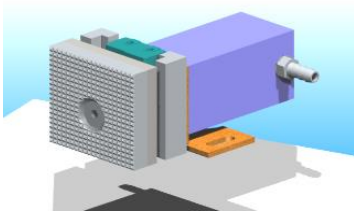
JC-1820S-A40
JE30A401

方型氣缸+夾片
夾片



JC-1820S-A60
JE30A601

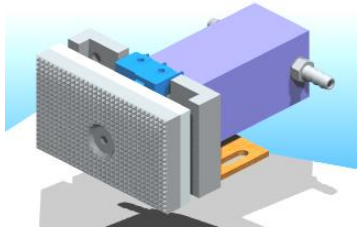
方型氣缸+夾片
夾片



JC-1820S-B40
JE30B401

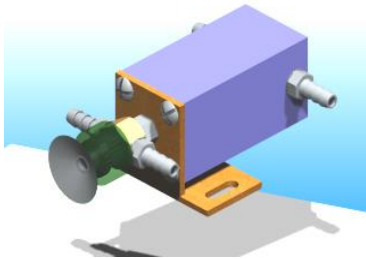
方型氣缸+檢知夾片
檢知夾片

黑色方型抱具汽缸,缸徑18mm,行程20mm+夾片



JC-1820S-B60
JE30B601

方型氣缸+檢知夾片
檢知夾片

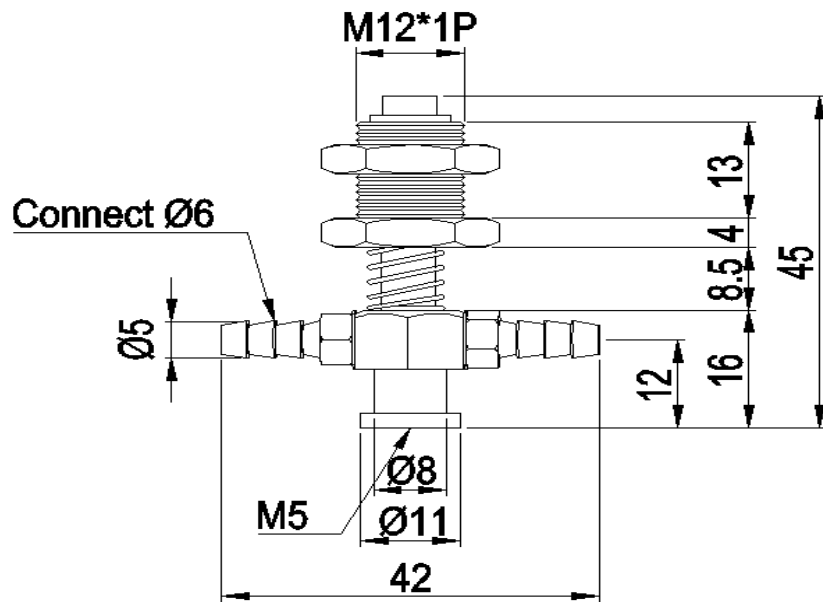
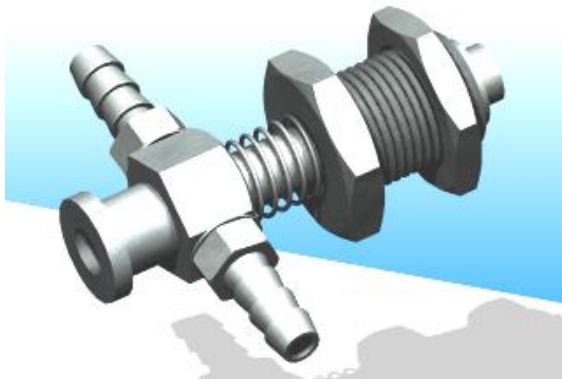


JC-1820S-C01
JE20C010
* 吸盤規格可替換

方型氣缸+氣缸銅頭
氣缸銅頭 M5

黑色方型抱具汽缸,缸徑18mm,行程20mm+夾片(或吸盤)

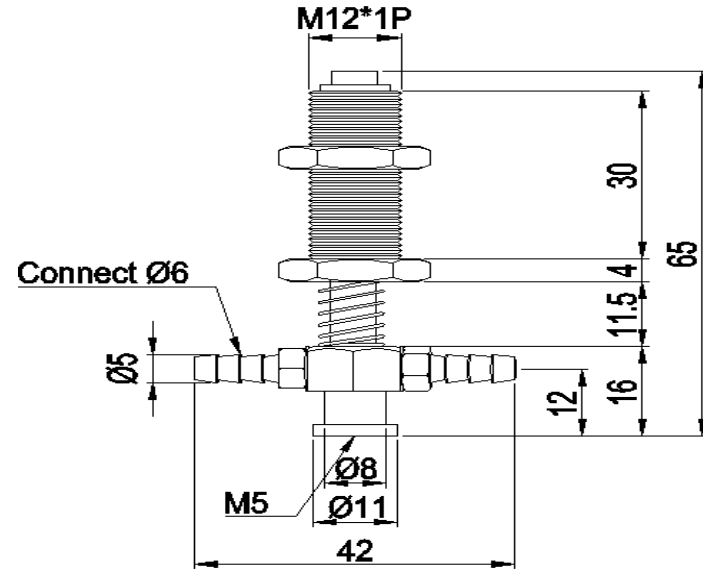
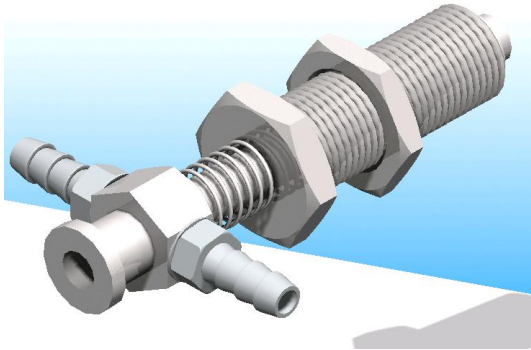
2-1金具



料號	JE20-B010
說明	金具
材質	銅1
顏色	銅
重量	36 g
行程	5mm

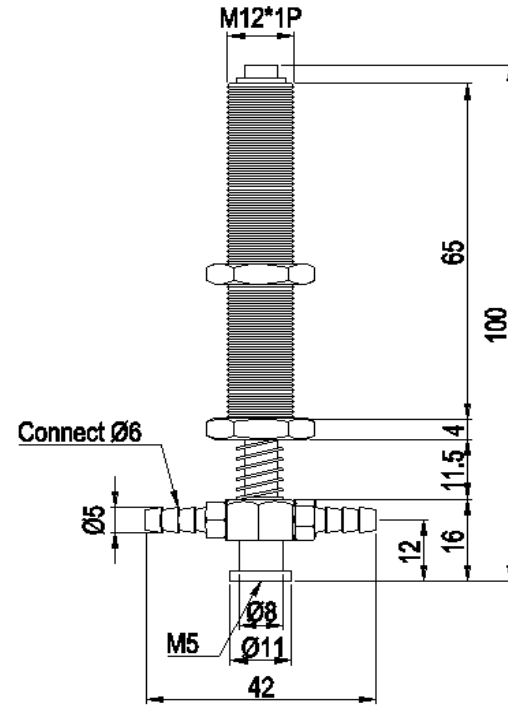
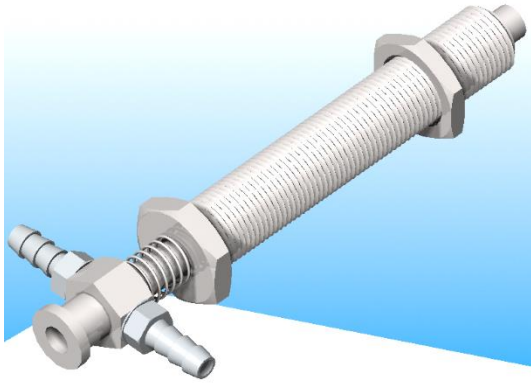
标准金具,行程5mm,配合JE10系列吸盘

2-2金具



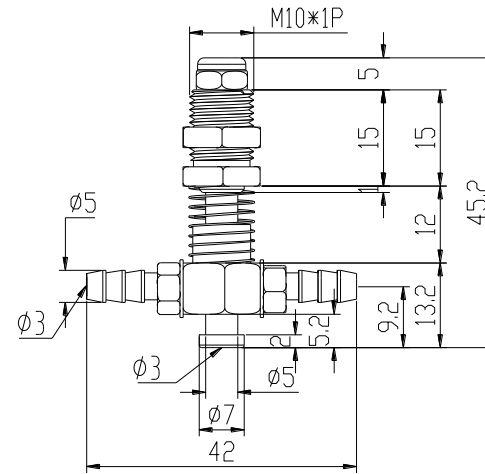
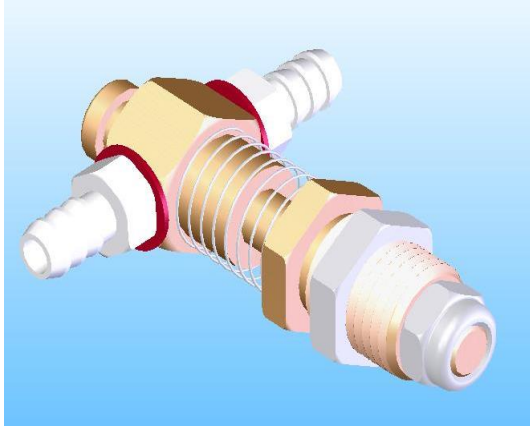
料號	JE20-B020
說明	金具
材質	銅
顏色	銅
重量	50 g
行程	5mm

加长金具,行程5mm,配合JE10系列吸盘



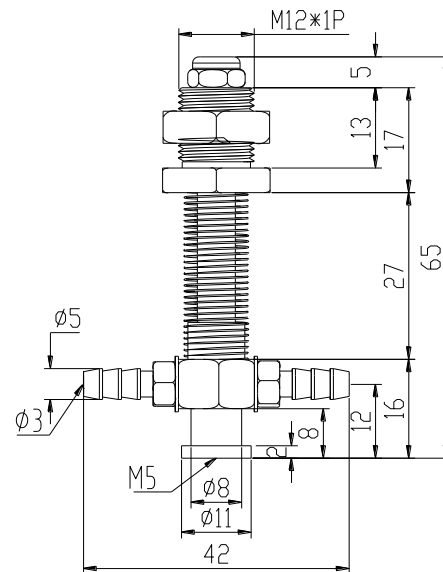
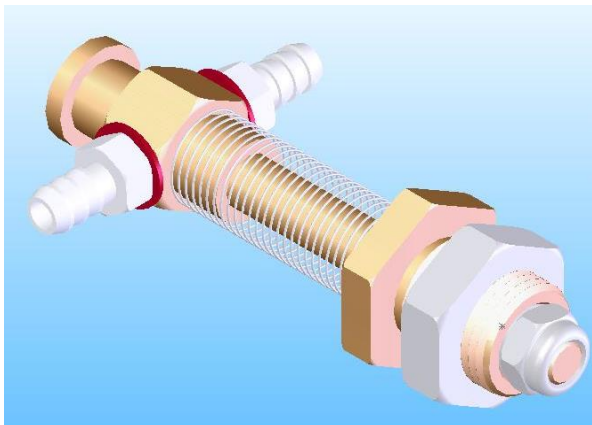
料號	JE20-B030
說明	金具
材質	銅
顏色	銅
重量	85 g
行程	5mm

超长金具,行程5mm,配合JE10系列吸盘



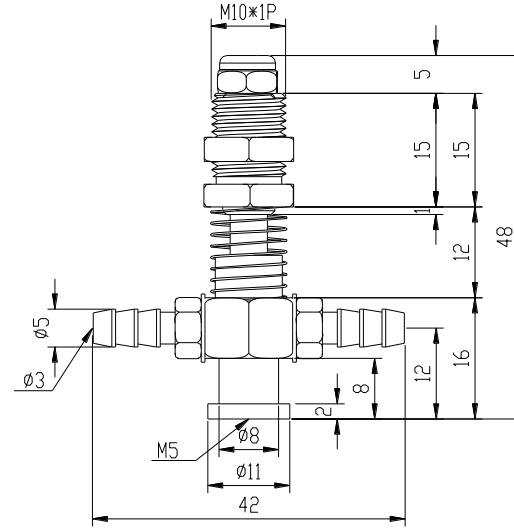
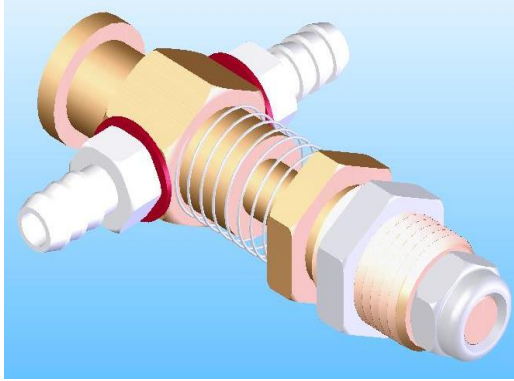
料號	JE20-B040
說明	金具
材質	銅
顏色	銅
重量	20 g
行程	5mm

M10金具,行程5mm,配合JE07系列吸盤



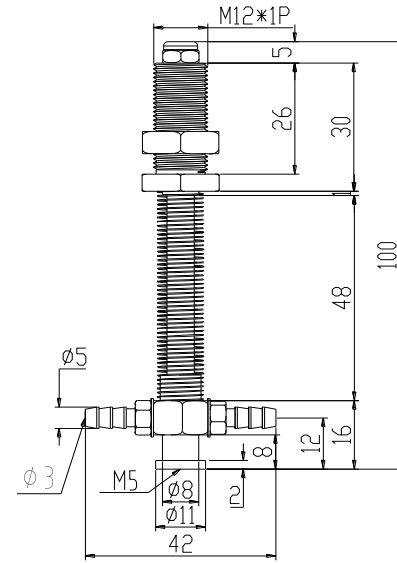
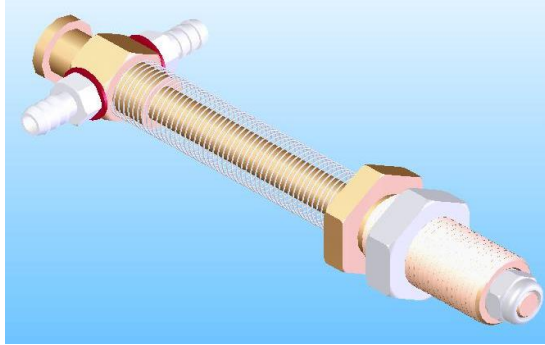
料號	說明	JE20-B050
材質	顏色	金具
重量	顏色	銅
行程	量程	40 g
		15mm

行程加长金具,行程15mm,配合JE10系列吸盘



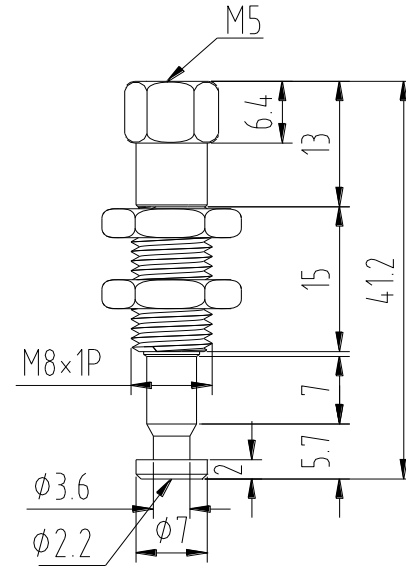
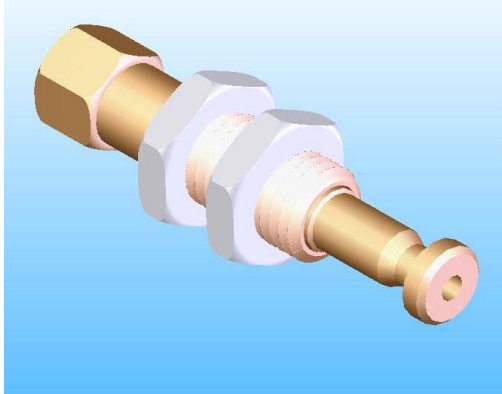
料號	JE20-B060
說明	金具
材質	銅
顏色	銅
重量	30 g
行程	5mm

M10金具,行程5mm,配合JE10系列吸盤



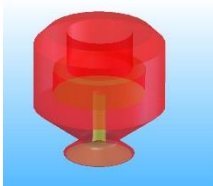
料號	JE20-B080
說明	金具
材質	銅
顏色	銅
重量	70 g
行程	30mm

行程超长金具,行程30mm,配合JE10系列吸盘

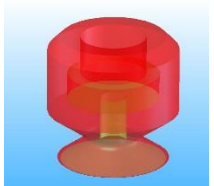


料號	JE20-B070
說明	金具
材質	銅
顏色	銅
重量	20 g
行程	5mm

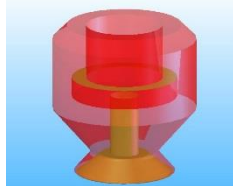
小金具,行程5mm,配合JE07系列吸盤



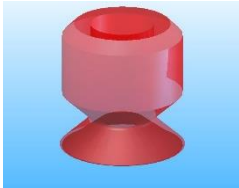
料號	JE07-05S1
規格	ψ5
材質	矽膠
顏色	藍or紅
適用金具	JE20-B040 JE20-B070



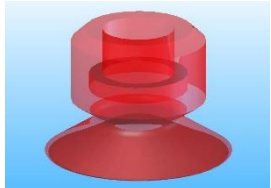
料號	JE07-08S1
規格	ψ8
材質	矽膠
顏色	藍or紅
適用金具	JE20-B040 JE20-B070



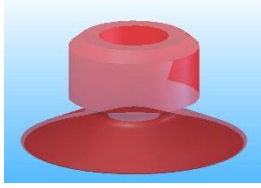
料號	JE10-10S1
規格	ψ10
材質	矽膠
顏色	藍or紅
適用金具	JE20-B010 , JE20-B020 , JE20-B030 , JE20-B050 , JE20-B060 , JE20-B080 .



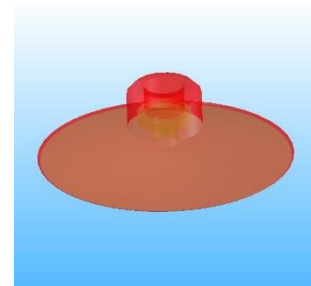
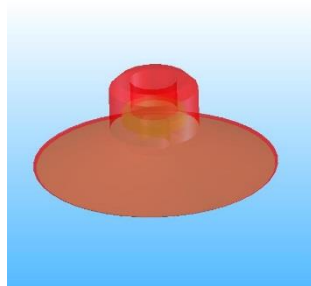
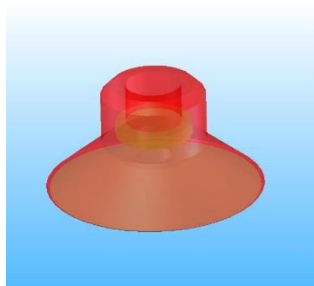
料號	JE10-15S1
規格	ψ15
材質	矽膠
顏色	藍or紅
適用金具	JE20-B010 , JE20-B020 , JE20-B030 , JE20-B050 , JE20-B060, JE20-B080



料號	JE10-20S1
規格	ψ20
材質	矽膠
顏色	藍or紅
適用金具	JE20-B010 , JE20-B020 , JE20-B030 , JE20-B050 , JE20-B060, JE20-B080



料號	JE10-25S1
規格	ψ25
材質	矽膠
顏色	藍or紅
適用金具	JE20-B010 , JE20-B020 , JE20-B030 , JE20-B050 , JE20-B060, JE20-B080



料號	JE10-30S1
規格	ψ30
材質	矽膠
顏色	藍or紅
適用金具	JE20-B010 , JE20-B020 , JE20-B030 , JE20-B050 , JE20-B060, JE20-B080

料號	JE10-40S1
規格	ψ40
材質	矽膠
顏色	藍or紅
適用金具	JE20-B010 , JE20-B020 , JE20-B030 , JE20-B050 , JE20-B060, JE20-B080

料號	JE10-50S1
規格	ψ50
材質	矽膠
顏色	藍or紅
適用金具	JE20-B010 , JE20-B020 , JE20-B030 , JE20-B050 , JE20-B060, JE20-B080

3-3吸盘



料號 JE10-20S2
規格 $\psi 20$
材質 矽膠
顏色 藍or紅

適用金具

JE20-B010 , JE20-B020 ,
JE20-B030 , JE20-B050 ,
JE20-B060, JE20-B080



料號 JE10-30S2
規格 $\psi 30$
材質 矽膠
顏色 藍or紅

適用金具

JE20-B010 , JE20-B020 ,
JE20-B030 , JE20-B050 ,
JE20-B060, JE20-B080



料號 JE10-40S2
規格 $\psi 40$
材質 矽膠
顏色 藍or紅

適用金具

JE20-B010 , JE20-B020 ,
JE20-B030 , JE20-B050 ,
JE20-B060, JE20-B080

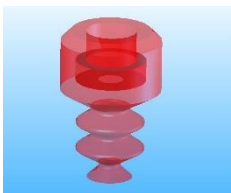


料號 JE10-50S2
規格 $\psi 50$
材質 矽膠
顏色 藍or紅

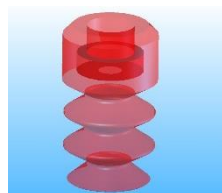
適用金具

JE20-B010 , JE20-B020 ,
JE20-B030 , JE20-B050 ,
JE20-B060, JE20-B080

3-4吸盘



料號	JE07-04S3
規格	ψ4
材質	矽膠
顏色	藍or紅
適用金具	JE20-B040 JE20-B070



料號	JE07-08S3
規格	ψ8
材質	矽膠
顏色	藍or紅
適用金具	JE20-B040 JE20-B070



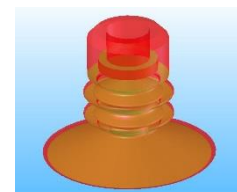
料號	JE10-10S3
規格	ψ12
材質	矽膠
顏色	藍or紅
適用金具	JE20-B010, JE20-B020, JE20-B030, JE20-B050, JE20-B060, JE20-B080



料號	JE10-15S3
規格	ψ15
材質	矽膠
顏色	藍or紅
適用金具	JE20-B010, JE20-B020, JE20-B030, JE20-B050, JE20-B060, JE20-B080



料號	JE10-20S3
規格	ψ20
材質	矽膠
顏色	藍or紅
適用金具	J JE20-B010, JE20-B020, JE20-B030, JE20-B050, JE20-B060, JE20-B080

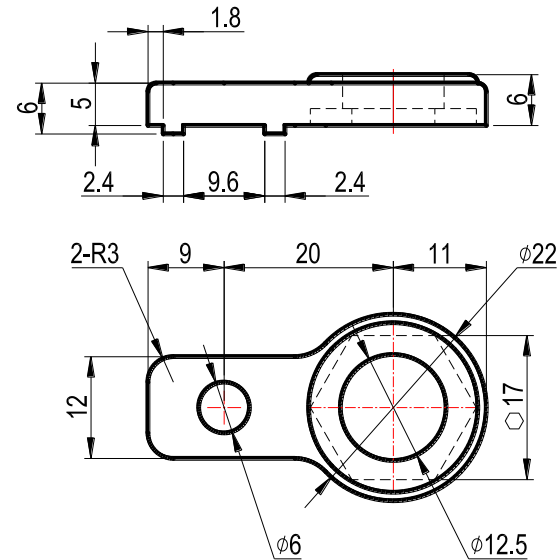


料號	JE10-30S3
規格	ψ20
材質	矽膠
顏色	藍or紅
適用金具	JE20-B010, JE20-B020, JE20-B030, JE20-B050, JE20-B060, JE20-B080

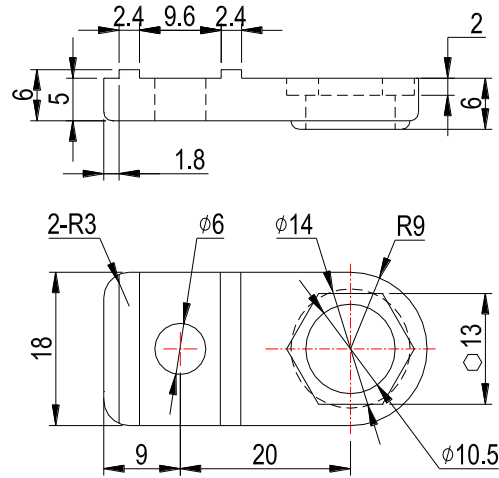
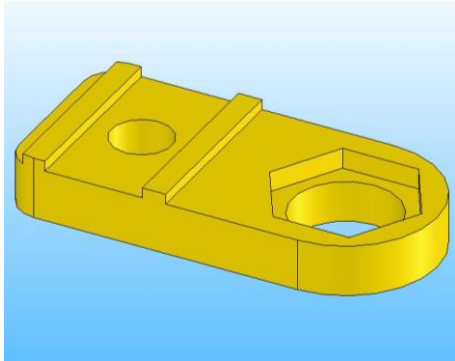
4-1 附件



料號	JE20A010
說明	金具固定塊 $\psi 12$
材質	SS41
顏色	鍍
重量	17 g



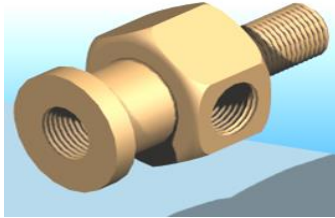
金具固定块,配合M12金具与铝挤型梁连接



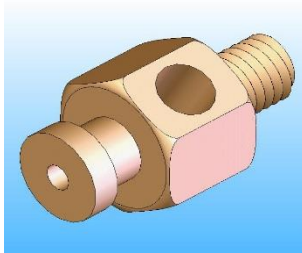
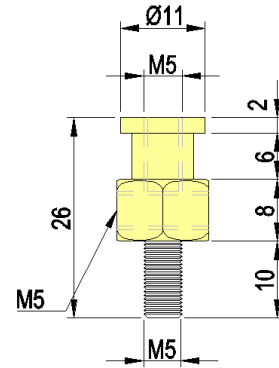
料號	JE20A012
說明	金具固定塊 $\psi 10$
材質	SS41
顏色	鍍
重量	20 g

金具固定塊,配合M10金具与铝挤型梁连接

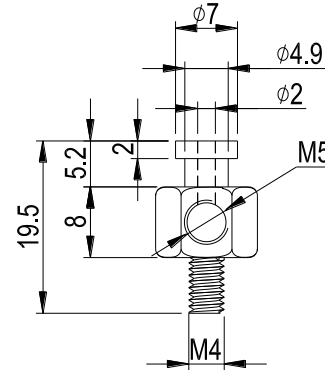
4-3附件



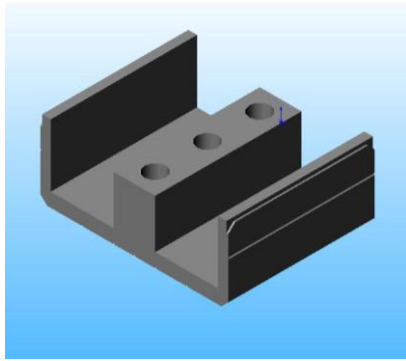
料號	JE20C010
說明	氣缸銅頭 M5
材質	銅
顏色	銅
重量	9 g



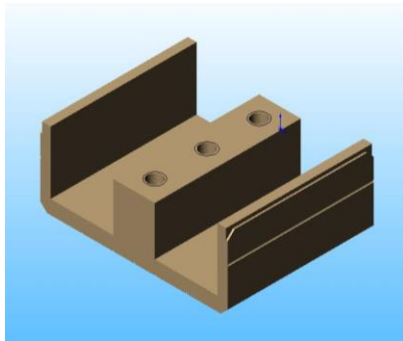
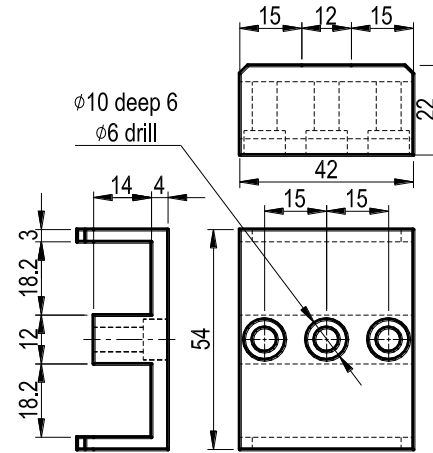
料號	JE20C070
說明	氣缸銅頭 M5
材質	銅
顏色	銅
重量	8 g



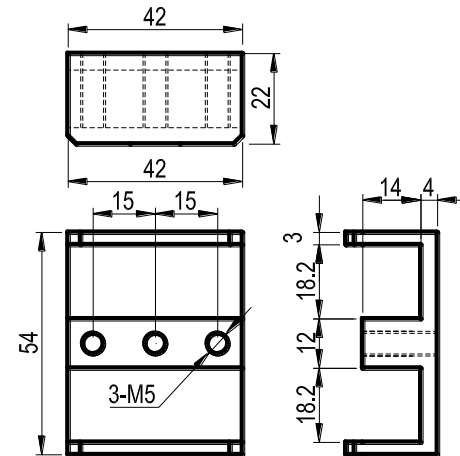
4-4附件

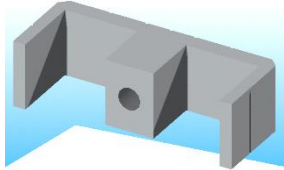


料號	JE40A010
說明	連結固定塊
材質	A6061
顏色	銀
重量	50 g

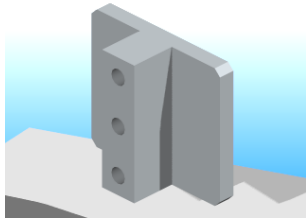
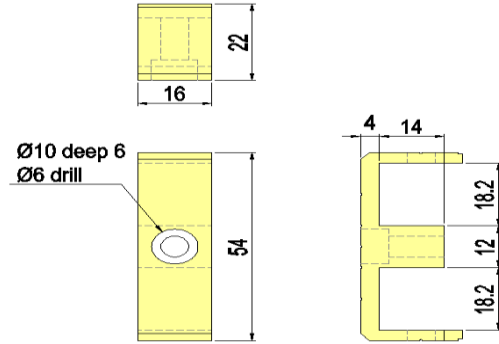


料號	JE40A011
說明	連結固定塊
材質	A6061
顏色	銀
重量	52 g

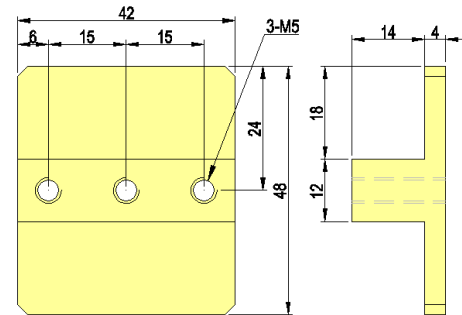




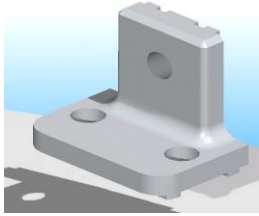
料號	JE40A014
說明	連結固定塊
材質	A6061
顏色	銀
重量	15 g



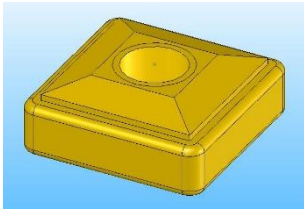
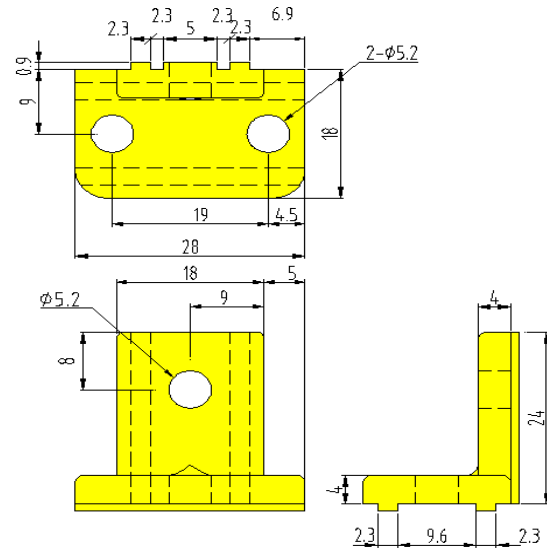
料號	JE40A020
說明	連結固定塊
材質	A6061
顏色	銀
重量	38 g



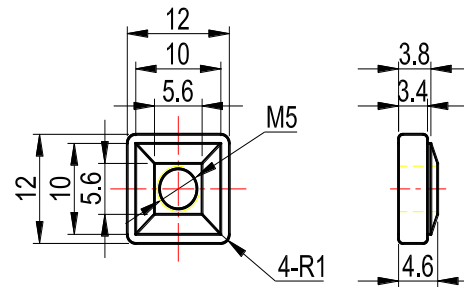
4-6附件



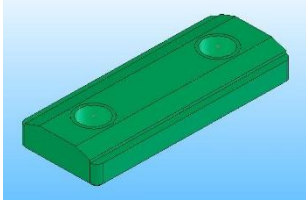
料號	JE40B011
說明	L型固定塊
材質	SCM21
顏色	鍍
重量	30 g



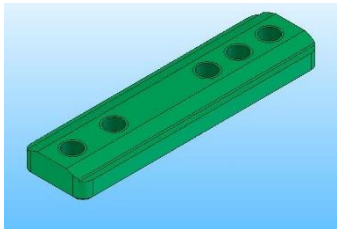
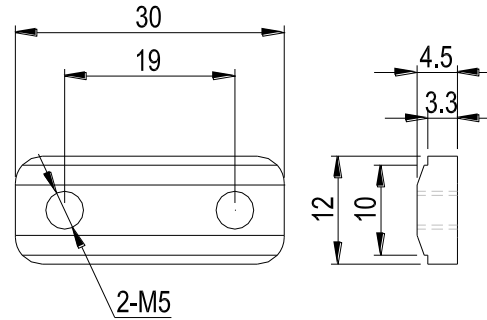
料號	JE40B021
說明	固定螺帽
材質	SS41
顏色	鍍
重量	6 g



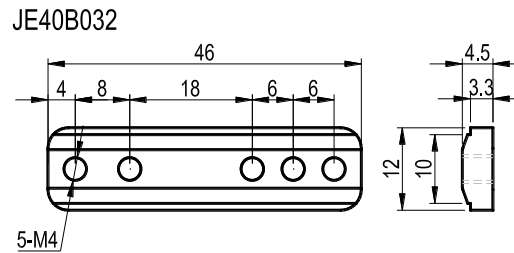
4-7附件



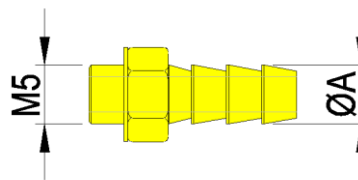
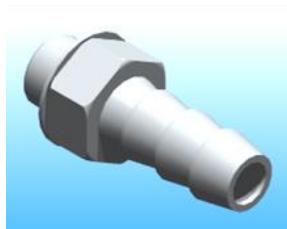
料號	JE40B040
說明	固定螺帽
材質	SS41
顏色	鍍
重量	12 g



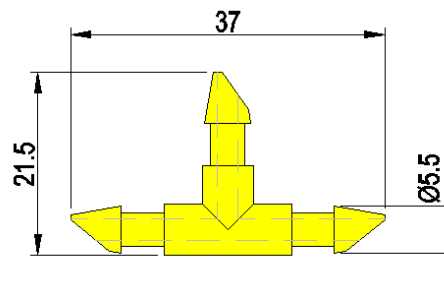
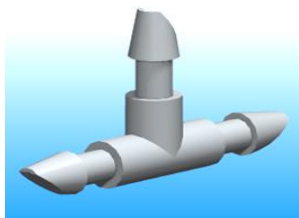
料號	JE40B032
說明	固定螺帽
材質	SS41
顏色	鍍
重量	17 g



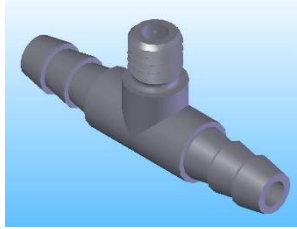
5-1接头



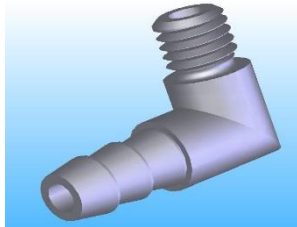
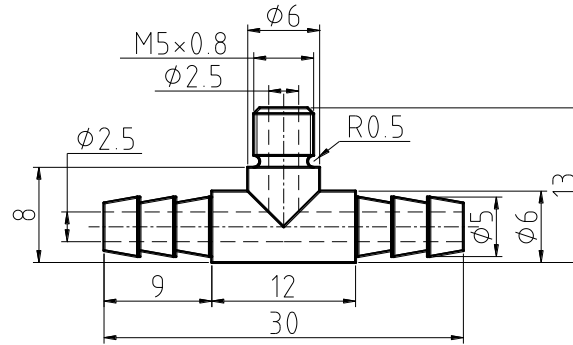
項目	料號	規格	A	重量
1	PTF0001	小插蕊 M5-ψ6	5	2 g
2	PTF0002	小插蕊 M5-ψ4	3	1.5 g



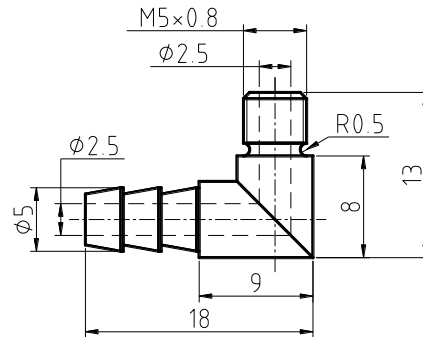
料號	PTF0004
說明	T型接頭
材質	ABS
顏色	黑
重量	2 g



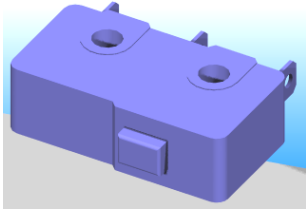
料號	PTF0005
說明	T型接頭
材質	ABS
顏色	黑
重量	2 g



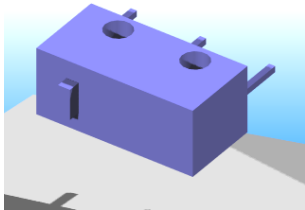
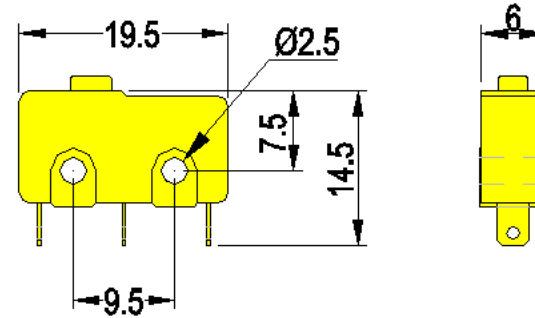
料號	PTF0007
說明	L型接頭
材質	ABS
顏色	黑
重量	2 g



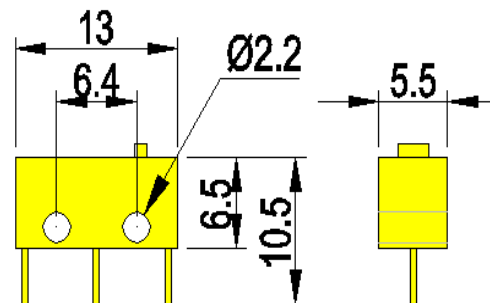
6-1开关



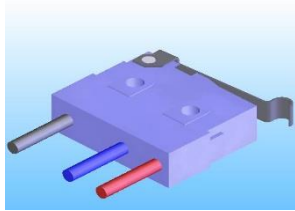
料號	RSN3002
說明	微動開關 5A
	125/250V
材質	ABS
顏色	黑
重量	3 g



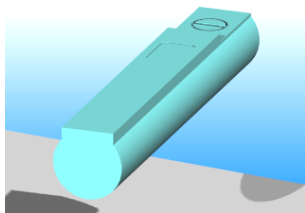
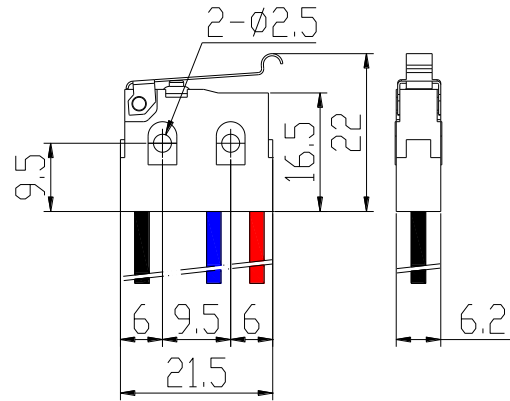
料號	RSN3006
說明	微動開關 DM-03S-
	9P
材質	ABS
顏色	黑
重量	1.2 g



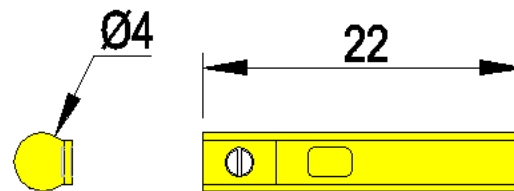
6-2开关

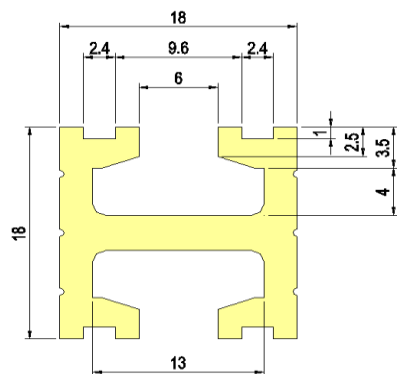


料號	RSN3011
說明	微動開關
材質	ABS
顏色	黑
重量	4 g



料號	RSN2014
說明	磁簧開關
材質	塑膠
顏色	黑
重量	3 g

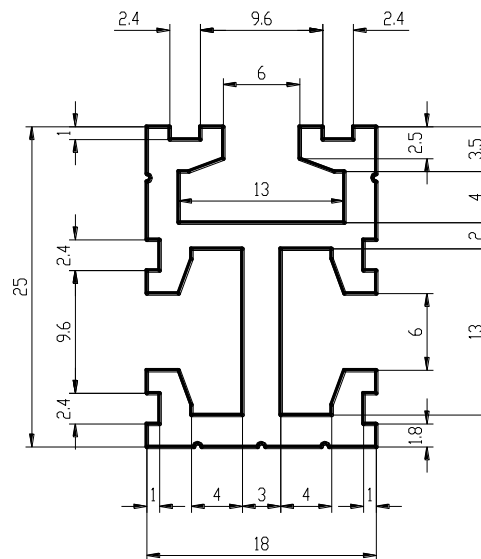




材质:A6063

颜色:银

重量:440g/M



材质:A6063

颜色:银

重量:560g/M

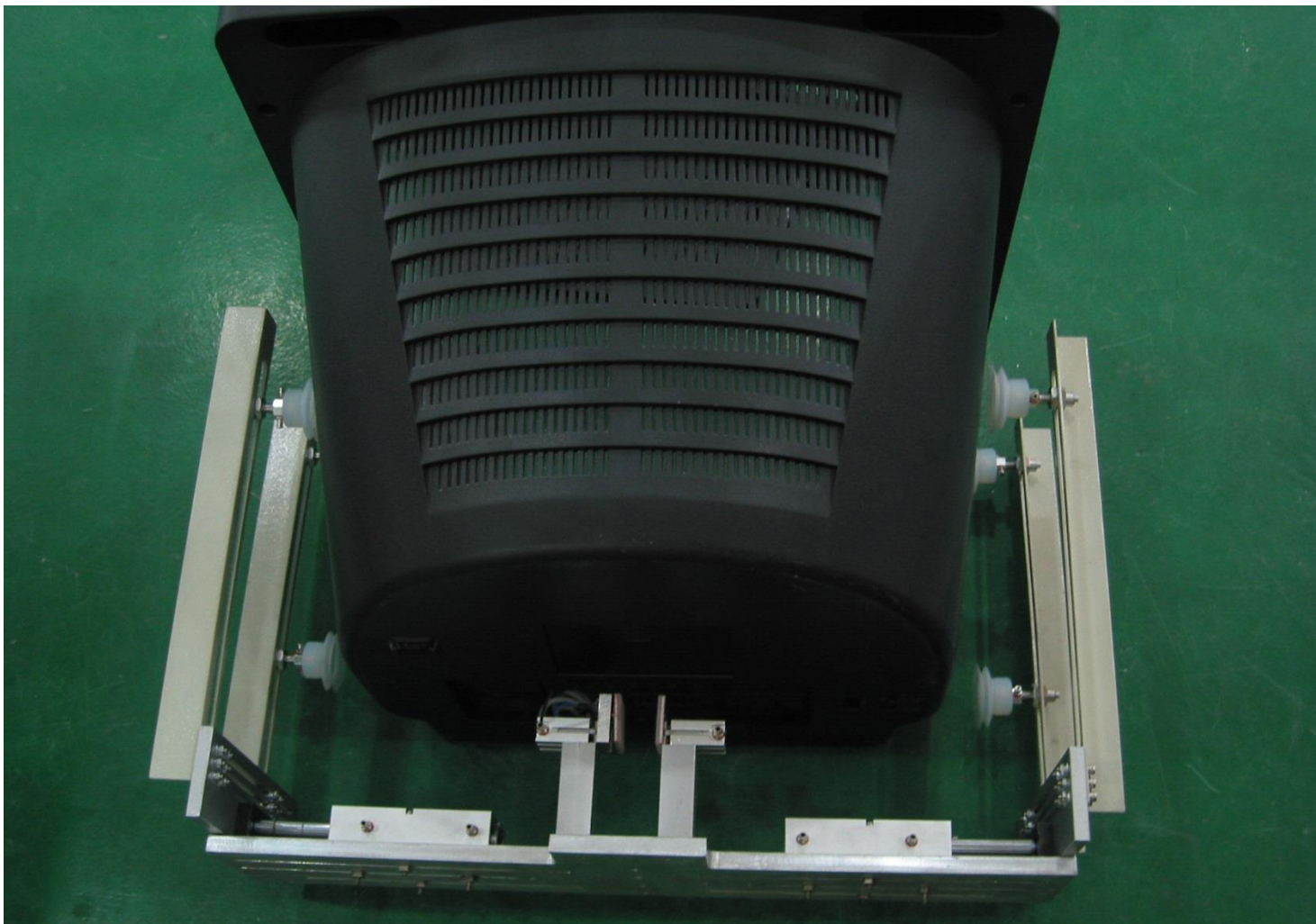
8-1.特殊治具案例



空间很小的条件下设计的连抱机构

[返回](#)

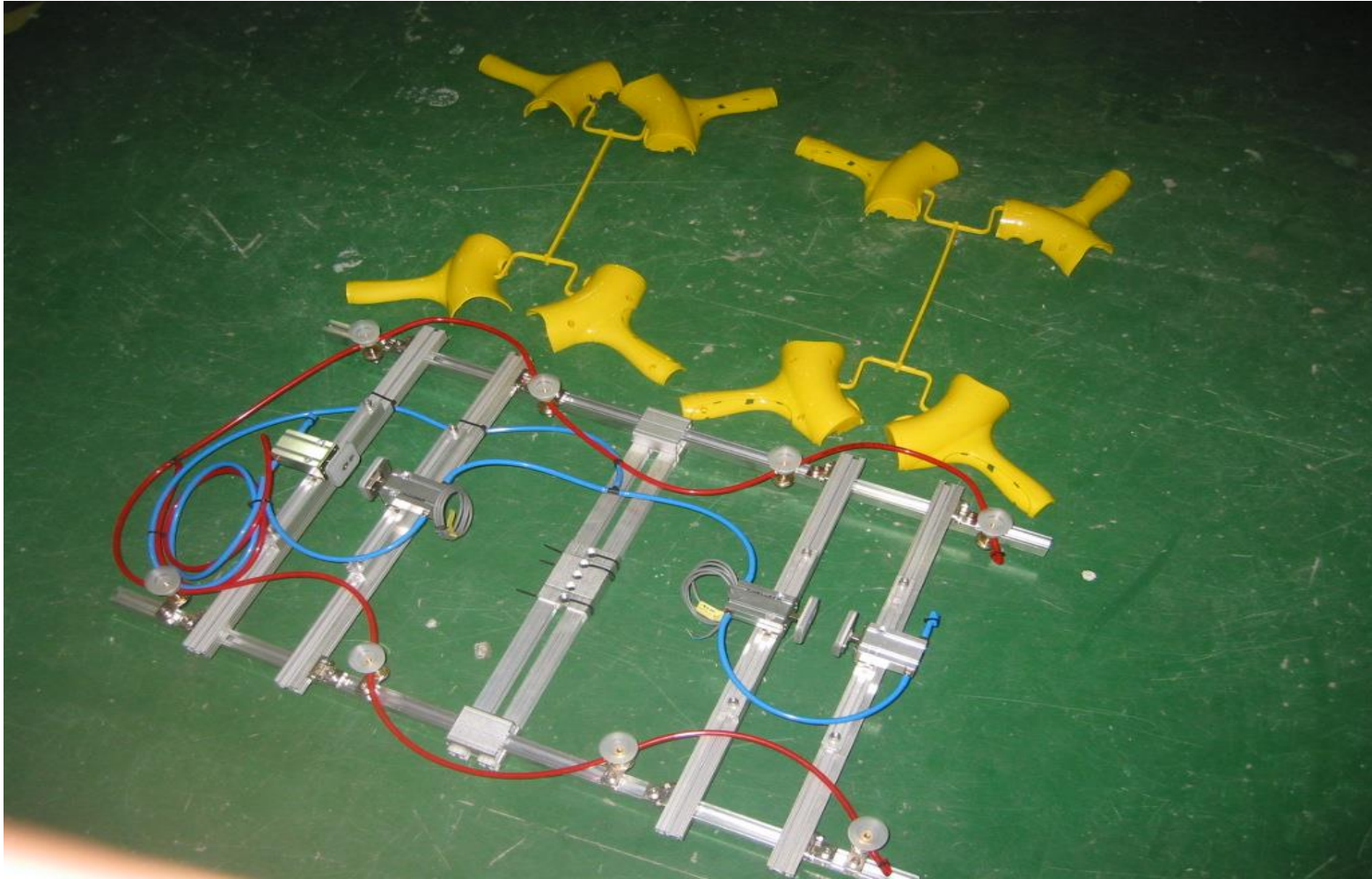
8-2. 特殊治具案例



电视机外壳吸抱结合治具

[返回](#)

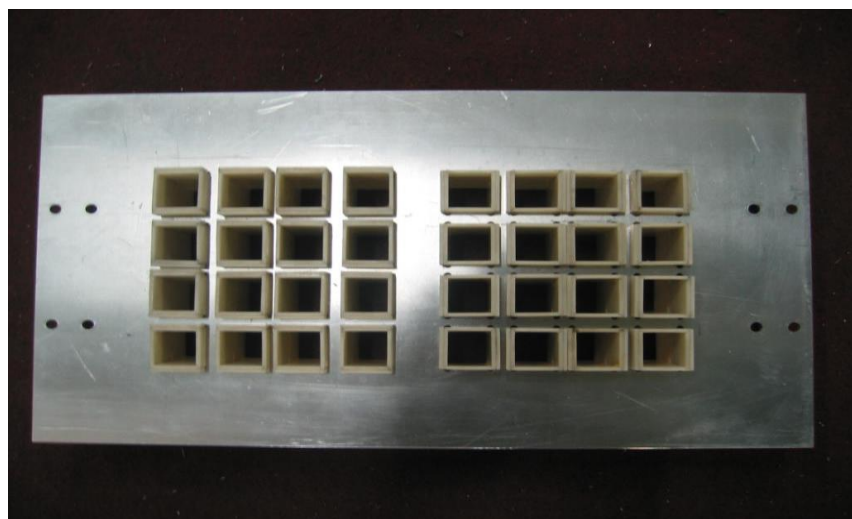
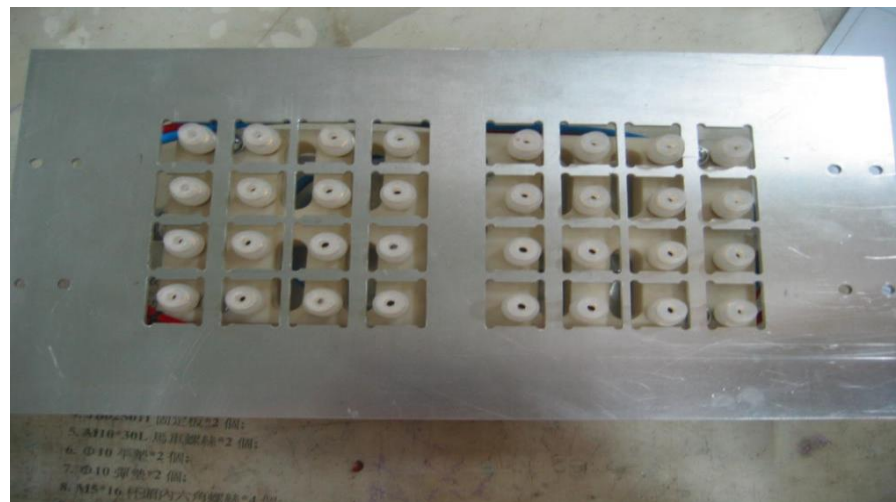
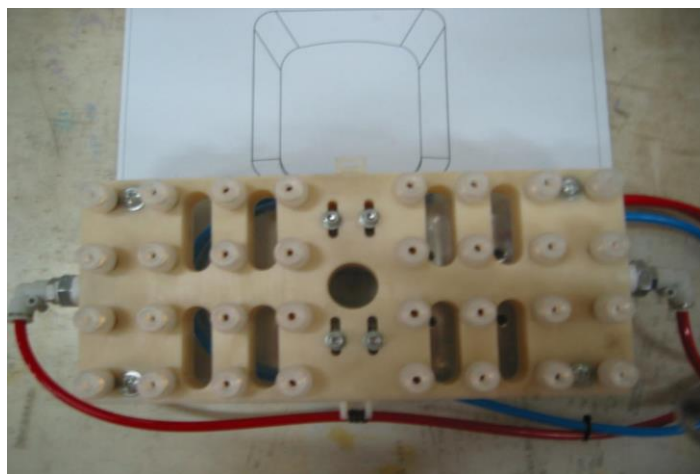
8-3. 特殊治具案例



针对一模多穴,采用吸产品抱料头方式实现取出

[返回](#)

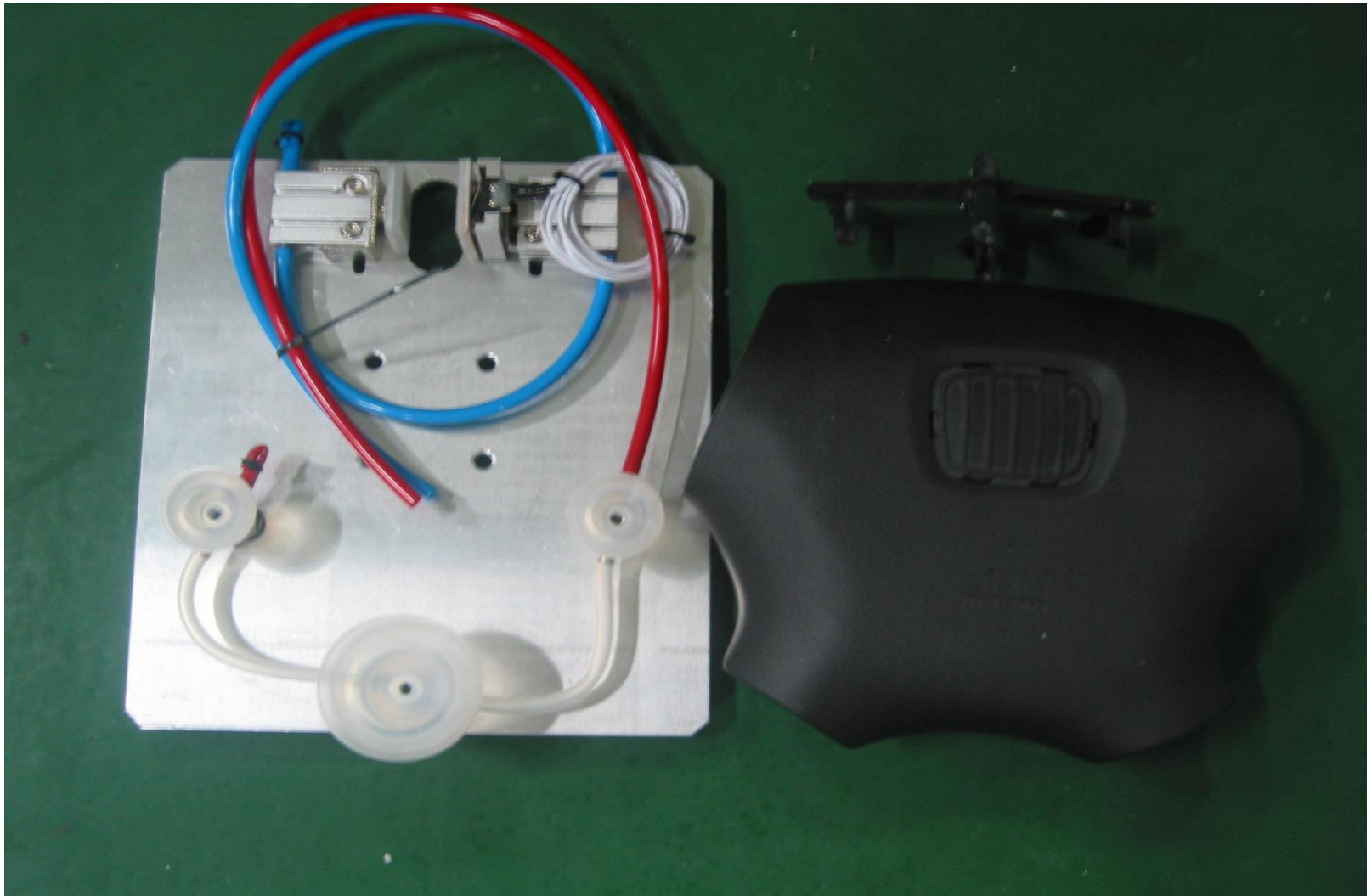
8-4. 特殊治具案例



鍵盤取出治具及分穴架

[返回](#)

8-5.特殊治具案例



吸.抱同时取出治具

[返回](#)